



BERGERE
DE FRANCE



7

Expert

TUNIEK

Gebruikte steken

BOORDST. 1/1, nld. nr. 3.

AJOURST. A, nld. nr. 3,5. Over een aantal st. deelbaar door 14 + 1.

1e nld. (goede kant) : r.

2e nld.: av.

3e nld.: 5 st. r., *2 st. samen r., 1 omsl., 1 st. r., 1 omsl., 1 overh., 9 st. r.* van * tot * herh., eind. met 5 st. r. i.p.v. met 9.

4e nld.: 4 st. av., *2 st. samen gedr. av., 1 omsl., 3 st. av., 1 omsl., 2 st. samen av., 7 st. av.* van * tot * herh., eind. met 4 st. av. i.p.v. met 7.

5e nld.: 3 st. r., *2 st. samen r., 1 omsl., 5 st. r., 1 omsl., 1 overh., 5 st. r.* van * tot * herh., eind. met 3 st. r. i.p.v. met 5.

6e nld.: 2 st. av., *2 st. samen gedr. av., 1 omsl., 7 st. av., 1 omsl., 2 st. samen av., 3 st. av.* van * tot * herh., eind. met 2 st. av. i.p.v. met 3.

7e nld.: 1 st. r., *2 st. samen r., 1 omsl., 3 st. r., 1 overh., 1 omsl., 4 st. r., 1 omsl., 1 overh., 1 st. r.* van * tot * herh.

8e en 10e nld.: av.

9e nld.: 4 st. r., *1 overh., 1 omsl., 2 st. r., 1 overh., 1 omsl., 8 st. r.* van * tot * herh., eind. met 5 st. r. i.p.v. met 8.

11e nld.: 1 st. r., *1 omsl., 1 overh., 3 st. r., 1 overh., 1 omsl., 4 st. r., 2 st. samen r., 1 omsl., 1 st. r.* van * tot * herh.

12e nld.: 2 st. av., *1 omsl., 2 st. samen av., 7 st. av., 2 st. samen gedr. av., 1 omsl., 3 st. av.* van * tot * herh., eind. met 2 st. av. i.p.v. met 3.

13e nld.: 3 st. r., *1 omsl., 1 overh., 5 st. r., 2 st. samen r., 1 omsl., 5 st. r.* van * tot * herh., eind. met 3 st. r. i.p.v. met 5.

14e nld.: 4 st. av., *1 omsl., 2 st. samen av., 3 st. av., 2 st. samen gedr. av., 1 omsl., 7 st. av.* van * tot * herh., eind. met 4 st. av. i.p.v. met 7.

15e nld.: 5 st. r., *1 omsl., 1 overh., 1 st. r., 2 st. samen r., 1 omsl., 3 st. r., 1 overh., 1 omsl., 4 st. r.*

Maten	S/M	L/XL
Kwaliteit CABOURG	Aantal bollen	
Fenouil 290.081	8	10
breinld. nr. 3 en 3,5 - 1 kabelnd.		

van * tot * herh., eind. met 1 omsl., 1 overh., 1 st. r., 2 st. samen r., 1 omsl., 5 st. r.

16e nld.: 6 st. av., *1 omsl., 3 st. samen av., 1 omsl., 11 st. av.* van * tot * herh., eind. met 6 st. av. i.p.v. met 11.

17e nld.: 11 st. r., *1 overh., 1 omsl., 2 st. r., 1 overh., 1 omsl., 8 st. r.* van * tot * herh., eind. met 12 st. r. i.p.v. met 8.

18e nld.: 5 st. av., *2 st. samen gedr. av., 1 omsl., 1 st. av., 1 omsl., 2 st. samen av., 9 st. av.* van * tot * herh., eind. met 5 st. av. i.p.v. met 9.

19e nld.: 4 st. r., *2 st. samen r., 1 omsl., 3 st. r., 1 omsl., 1 overh., 2 st. r., 1 overh., 1 omsl., 3 st. r.* van * tot * herh., eind. met 2 st. samen r., 1 omsl., 3 st. r., 1 omsl., 1 overh., 4 st. r.

20e nld.: 3 st. av., *2 st. samen gedr. av., 1 omsl., 5 st. av., 1 omsl., 2 st. samen av., 5 st. av.* van * tot * herh., eind. met 3 st. av. i.p.v. met 5.

21e nld.: 2 st. r., *2 st. samen r., 1 omsl., 7 st. r., 1 omsl., 1 overh., 3 st. r.* van * tot * herh., eind. met 2 st. r. i.p.v. met 3.

22e nld.: 1 st. av., *2 st. samen gedr. av., 1 omsl., 4 st. av., 1 omsl., 2 st. samen gedr. av., 3 st. av., 1 omsl., 2 st. samen av., 1 st. av.* van * tot * herh.

23e en 25e nld.: r.

24e nld.: 5 st. av., *1 omsl., 2 st. samen gedr. av., 2 st. av., 1 omsl., 2 st. samen gedr. av., 8 st. av.* van * tot * herh., eind. met 4 st. av. i.p.v. met 8.

26e nld.: 1 st. av., *1 omsl., 2 st. samen av., 4 st. av., 1 omsl., 2 st. samen gedr. av., 3 st. av., 2 st. samen gedr. av., 1 omsl., 1 st. av.* van * tot * herh.

27e nld.: 2 st. r., *1 omsl., 1 overh., 7 st. r., 2 st. samen r., 1 omsl., 3 st. r.* van * tot * herh., eind. met 2 st. r. i.p.v. met 3.

28e nld.: 3 st. av., *1 omsl., 2 st. samen av., 5 st. av., 2 st. samen gedr. av., 1 omsl., 5 st. av.* van * tot * herh., eind. met 3 st. av. i.p.v. met 5.

29e nld.: 4 st. r., *1 omsl., 1 overh., 3 st. r., 2 st. samen r., 1 omsl., 7 st. r.* van * tot * herh., eind. met 4 st. r. i.p.v. met 7.

30e nld.: 5 st. av., *1 omsl., 2 st. samen av., 1 st. av., 2 st. samen gedr. av., 1 omsl., 4 st. av., 1 omsl., 2 st. samen gedr. av., 3 st. av.* van * tot * herh., eind. met 1 omsl., 2 st. samen av., 1 st. av., 2 st. samen gedr. av., 1 omsl., 5 st. av.

31e nld.: 6 st. r., *1 omsl., 3 st. samen r., 1 omsl., 11 st. r.* van * tot * herh., eind. met 6 st. r. i.p.v. met 11.

32e nld.: 12 st. av., *1 omsl., 2 st. samen gedr. av., 2 st. av., 1 omsl., 2 st. samen gedr. av., 8 st. av.* van * tot * herh., eind. met 11 st. av. i.p.v. met 8.

33e nld.: 5 st. r., *2 st. samen r., 1 omsl., 1 st. r., 1 omsl., 1 overh., 9 st. r.* van * tot * herh., eind. met 5 st. r. i.p.v. met 9.

34e nld.: 4 st. av., *2 st. samen gedr. av., 1 omsl., 3 st. av., 1 omsl., 2 st. samen av., 3 st. av., 1 omsl., 2 st. samen gedr. av., 2 st. av.* van * tot * herh., eind. met 2 st. samen gedr. av., 1 omsl., 3 st. av.,

1 omsl., 2 st. samen av., 4 st. av.

35e nld.: vanaf de 5e nld. herh.

AJOURST. B, nld. nr. 3,5. Over 15 st.

1e nld. (goede kant) : r.

2e nld.: av.

3e nld.: 5 st. r., 2 st. samen r., 1 omsl., 1 st. r., 1 omsl., 1 overh., 5 st. r.

4e nld.: 4 st. av., 2 st. samen gedr. av., 1 omsl., 3 st. av., 1 omsl., 2 st. samen av., 4 st. av.

5e nld.: 3 st. r., 2 st. samen r., 1 omsl., 5 st. r., 1 omsl., 1 overh., 3 st. r.

6e nld.: 2 st. av., 2 st. samen gedr. av., 1 omsl., 7 st. av., 1 omsl., 2 st. samen av., 2 st. av.

7e nld.: 1 st. r., 2 st. samen r., 1 omsl., 3 st. r., 1 overh., 1 omsl., 4 st. r., 1 omsl., 1 overh., 1 st. r.

8e en 10e nld.: av.

9e nld.: 4 st. r., 1 overh., 1 omsl., 2 st. r., 1 overh., 1 omsl., 5 st. r.

11e nld.: 1 st. r., 1 omsl., 1 overh., 3 st. r., 1 overh., 1 omsl., 4 st. r., 2 st. samen r., 1 omsl., 1 st. r.

12e nld.: 2 st. av., 1 omsl., 2 st. samen av., 7 st. av., 2 st. samen gedr. av., 1 omsl., 2 st. av.

13e nld.: 3 st. r., 1 omsl., 1 overh., 5 st. r., 2 st. samen r., 1 omsl., 3 st. r.

14e nld.: 4 st. av., 1 omsl., 2 st. samen av., 3 st. av., 2 st. samen gedr. av., 1 omsl., 4 st. av.

15e nld.: 5 st. r., 1 omsl., 1 overh., 1 st. r., 2 st. samen r., 1 omsl., 5 st. r.

16e nld.: 6 st. av., 1 omsl., 3 st. samen av., 1 omsl., 6 st. av.

17e nld.: r.

18e nld.: 5 st. av., 2 st. samen gedr. av., 1 omsl., 1 st. av., 1 omsl., 2 st. samen av., 5 st. av.

19e nld.: 4 st. r., 2 st. samen r., 1 omsl., 3 st. r., 1 omsl., 1 overh., 4 st. r.

20e nld.: 3 st. av., 2 st. samen gedr. av., 1 omsl., 5 st. av., 1 omsl., 2 st. samen av., 3 st. av.

21e nld.: 2 st. r., 2 st. samen r., 1 omsl., 7 st. r., 1 omsl., 1 overh., 2 st. r.

22e nld.: 1 st. av., 2 st. samen gedr. av., 1 omsl., 4 st. av., 1 omsl., 2 st. samen gedr. av., 3 st. av., 1 omsl., 2 st. samen av., 1 st. av.

23e en 25e nld.: r.

24e nld.: 5 st. av., 1 omsl., 2 st. samen gedr. av., 2 st. av., 1 omsl., 2 st. samen gedr. av., 4 st. av.

26e nld.: 1 st. av., 1 omsl., 2 st. samen av., 4 st. av., 1 omsl., 2 st. samen gedr. av., 3 st. av., 2 st. samen gedr. av., 1 omsl., 1 st. av.

27e nld.: 2 st. r., 1 omsl., 1 overh., 7 st. r., 2 st. samen r., 1 omsl., 2 st. r.

28e nld.: 3 st. av., 1 omsl., 2 st. samen av., 5 st. av., 2 st. samen gedr. av., 1 omsl., 3 st. av.

29e nld.: 4 st. r., 1 omsl., 1 overh., 3 st. r., 2 st. samen r., 1 omsl., 4 st. r.

30e nld.: 5 st. av., 1 omsl., 2 st. samen av., 1 st. av.,

2 st. samen gedr. av., 1 omsl., 5 st. av.

31e nld.: 6 st. r., 1 omsl., 3 st. samen r., 1 omsl., 6 st. r.

32e nld.: av.

33e nld.: vanaf de 3e nld. herh.

KABEL A, nld. nr. 3,5. Over 10 st.

1e nld. (goede kant) en 3e nld.: 2 st. av., 6 st. r., 2 st. av.

2e nld. en alle even nld.: de st. br. zoals ze op de nld. staan.

5e nld.: 2 st. av., 6 st. rechts kr. (= 3 st. op de kabelnld. achter het werk zetten, de volgende 3 st. r. br., dan de 3 st. van de kabelnld. r. br.), 2 st. av.

7e nld.: vanaf de 1e nld. herh.

KABEL B, nld. nr. 3,5. Over 10 st.

1e nld. (goede kant) en 3e nld.: 2 st. av., 6 st. r., 2 st. av.

2e nld. en alle even nld.: de st. br. zoals ze op de nld. staan.

5e nld.: 2 st. av., 6 st. links kr. (= 3 st. op de kabelnld. voor het werk zetten, de volgende 3 st. r. br., dan de 3 st. van de kabelnld. r. br.), 2 st. av.

7e nld.: vanaf de 1e nld. herh.

KABEL C, nld. nr. 3,5. Over 16 st.

1e nld. (goede kant)-3e en 5e nld.: 2 st. av., 12 st. r., 2 st. av.

2e nld. en alle even nld.: de st. br. zoals ze op de nld. staan.

7e nld.: 2 st. av., 12 st. links kr. (= 6 st. op de kabelnld. voor het werk zetten, de volgende 6 st. r. br., dan de 6 st. van de kabelnld. r. br.), 2 st. av.

9e nld. en de oneven nld. tot de 25e nld.: 2 st. av., 12 st. r., 2 st. av.

27e nld.: vanaf de 7e nld. herh.

RIBBELST., nld. nr. 3,5.

Proeflapje

Een vierkant van 10 cm in de verschillende steken = 25 st. en 30 nld.

Belangrijk : zie algemene aanwijzingen.

Uitvoering

RUGPAND :

123-151 st. opzetten met nld. nr. 3 en 10 cm (34 nld.) boordst. 1/1 br.

Verder br. met nld. nr. 3,5, hierbij in de 1e nld. 1 st. meerd. en als volgt br.: 29-43 st. ajourst. A, 10 st. kabel A, 15 st. ajourst. B, 16 st. kabel C, 15 st. ajourst. B, 10 st. kabel B, 29-43 st. ajourst. A (= 124-152 st.).

Armsgaten :

Op 50-52 cm (154-160 nld.) tot. hoogte aan beide kanten 9 st. meerd. en als volgt verder br.: 3 st. ribbelst., 35-49 st. ajourst. A, 10 st. kabel A, 15 st. ajourst. B, 16 st. kabel C, 15 st. ajourst. B, 10 st. kabel B, 35-49 st. ajourst. A, 3 st. ribbelst. (= 142-170 st.).

Hals :

Op 20-22 cm armsgaathoogte (214-226 nld. tot. hoogte) de middelste 54-64 st. afk., elke kant apart verder br. en hierbij aan de halskant elke 2e nld. 1 maal 3 st. en 1 maal 2 st. afk.

Schouders :

Op 22-24 cm armsgaathoogte (220-232 nld. tot. hoogte) de overige 39-48 st. afk.

VOORPAND :

Beginnen als voor het rugpand.

Armsgaten :

Op dezelfde hoogte en manier meerd. als voor het rugpand.

Hals :

Op 18-20 cm armsgaathoogte (208-220 nld. tot. hoogte) de middelste 50-60 st. afk., elke kant apart verder br. en hierbij aan de halskant elke 2e nld. 1 maal 3 st. en 1 maal 2 st. afk.

Schouders :

Op dezelfde hoogte en manier afk. als voor het rugpand.

HALSBIES :

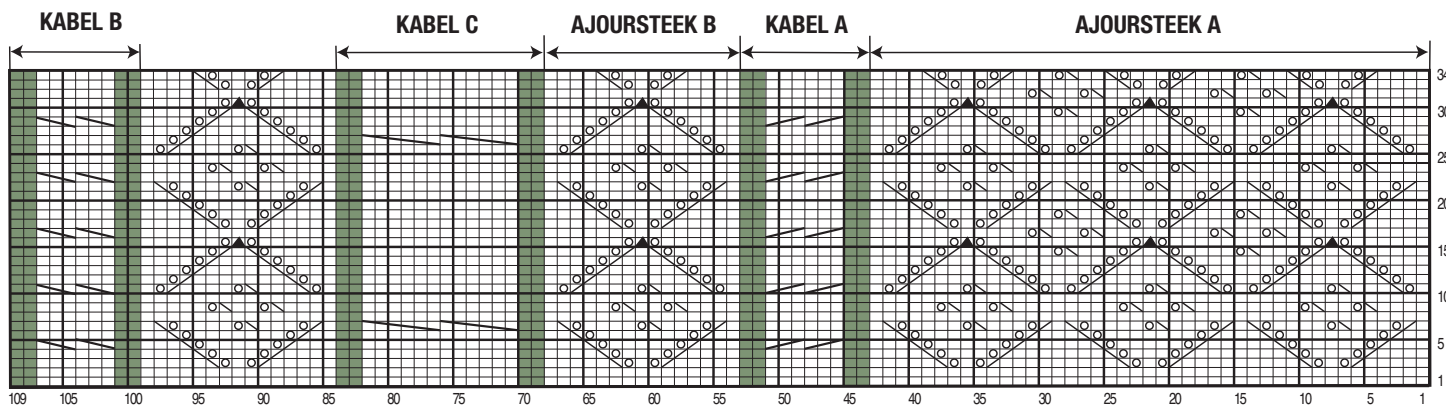
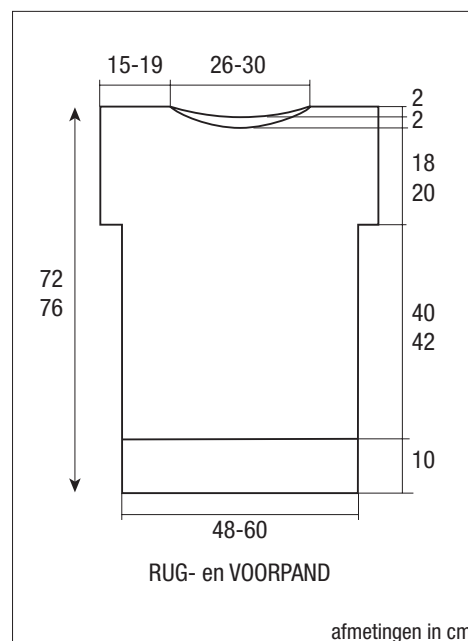
153-175 st. met nld. nr. 3 opzetten, 8 nld. boordst. 1/1 br. en dan de st. laten wachten.

AFWERKING :

De schouderaden sluiten.

De bies met de stiksteek langs de hals naaien.

De zijnaden van de tuniek sluiten.



- = 1 st. rechte tricotsteek
- = 1 st. averechte tricotsteek
- ⊠ = 1 omslag
- ⊞ = 2 st. samen r. op de goede kant en 2 st. samen av. op de achterkant
- ⊞ = 1 overhaling op de goede kant en 2 st. samen gedraaid averecht op de achterkant
- ▲ = 3 st. samen r. op de goede kant of 3 st. samen av. op de achterkant
- ▨ = 6 st. rechts kruisen
- ▩ = 6 st. links kruisen
- ▧ = 12 st. links kruisen